



视像中央处理器

HT-8008

用户手册

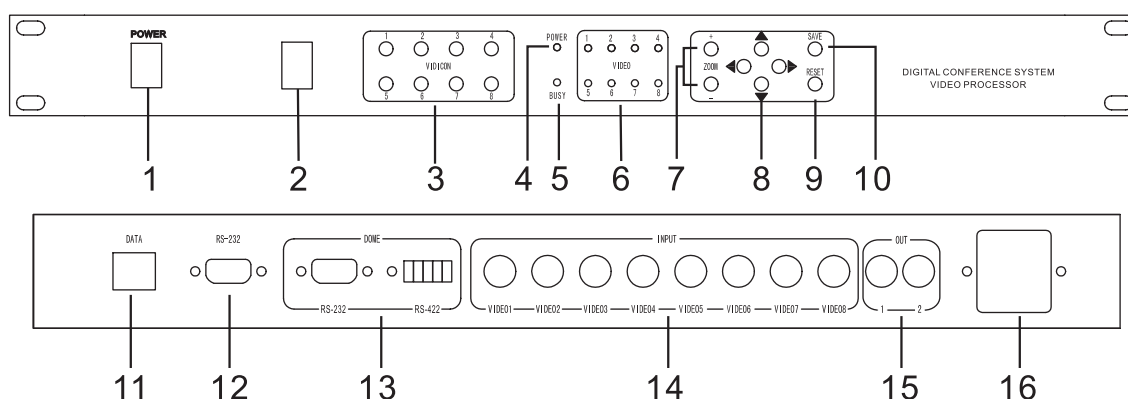
自动跟踪摄像系统

现代社会对会议的要求不仅只局限于简单的声音需求上，而且要求音影备份记录或是远程传输，本系统就是为满足这种需求而设计的。本系统能实现发言与摄影的联动，从而实现自动跟踪定位摄像功能。本系统操作简单，可通过配合软件来设置摄像点，也可脱离电脑进行摄像点的设置，增强了使用的灵活性及节约成本。

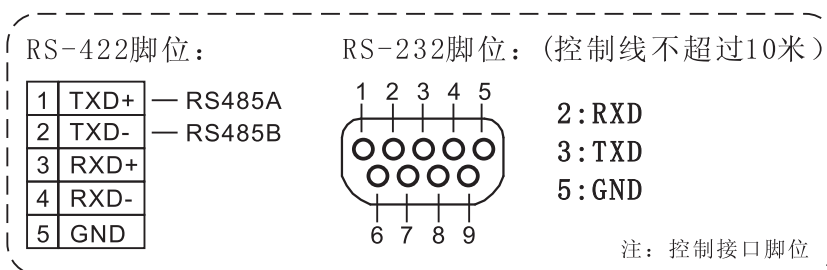
1. 0视像中央处理器功能简介

1. 内置视频切换矩阵(8输入2输出，可以扩展到更多)
2. 单机多达512个摄像机位置跟踪控制点。可以多机级联。
3. 支持两种高速云球协议。(Pelco_D 波特率9600、VISCA 波特率9600)
4. 中央处理器可以通过RS-232口(或RS-422)与计算机或视频切换矩阵等外部设备通讯，具有联动控制功能。
5. 高速云球跟踪所有发言代表中最后开启的麦克风位置，当最后开启的麦克风关闭时，高速云球跟踪返回预设点，当所有发言列席并闭时，摄像机自动复位到待机位置。
6. 脱离电脑时，可通过本主机面板按键进行摄像位置预设。

1. 1 示意图:



- 1 电源开关(POWER)
- 2 红外线接收窗口
- 3 摄像机号码选择键(VIDICON1-8)，按此键将相应高速云球摄取的图像输出到显示设备
- 4 电源指示灯(POWER)
- 5 系统忙碌指示灯(BUSY)
- 6 视频指示灯(VIDEO1-8)
- 7 焦距调节按键(远近)
- 8 摄像机方向键(上、下、左、右)
- 9 清除键(清除所有预置位)
- 10 保存键(保存当前预置位)
- 11 数据接口(接会议主机)
- 12 RS232接口(接电脑用)
- 13 高速云球控制接口，RS232/RS422 (RS422对应RS485:1脚对应A, 2脚对应B)



- 14 高速云球视频输入接口(接高速云球视频信号)
- 15 视频输出1、2(接监视器)
- 16 电源接口(AC220V)

1.2 高速云球特性:

- 18倍光学自动对焦镜头，对焦距离4.1~73.8mm。
 - 水平方向可以360度无限制旋转，运转速度可以达254度/秒，垂直方向可95度移动，移动速度可达80度/秒。
 - 64个预设点，可以程式设定及储存，并可随时呼叫预置点进行查看。
 - 可以串连63台高速摄像机。
 - 全功能自动或手动控制。光圈白平衡、逆光补偿及自动增益，都可以自动或手动控制。
 - 低照度、高灵敏度，最低照度可以达到0.15Lux。
 - 摄影机组件：1/4 Inch Interline Transfer CCD。
 - 动作像素：380,000 768 (H) X 494 (V)
 - 分辨率：470条TV Lines。
- 具体体操作请参见摄像机使用手册。

1.3 视像中央处理器的连接及操作说明:

- 1.3.1 用数据线将会议主机之DATA接口与本主机的DATA连接上。
- 1.3.2 用电脑线将本机之RS-232接口与电脑连接上。
- 1.3.3 将随机软件安装到电脑上(可选用)。
- 1.3.4 将高速云球控制数据线连接到本主机之DOME接口上(多台时采用并联方式连接)，将高速云球视频线(8台以内)分别连接到中央处理器后板上的INPUT(V1、V2、V3、V4、V5、V6、V7、V8)上，如果多于八台则需另配视频分配器，将高速云球连接到视频分配器上。
- 1.3.5 在确认会议系统调试正常后，开启会议系统及本主控机、电脑软件，按软件说明书进行视像功能设置及测试。

2.0 系统连接示意图:

